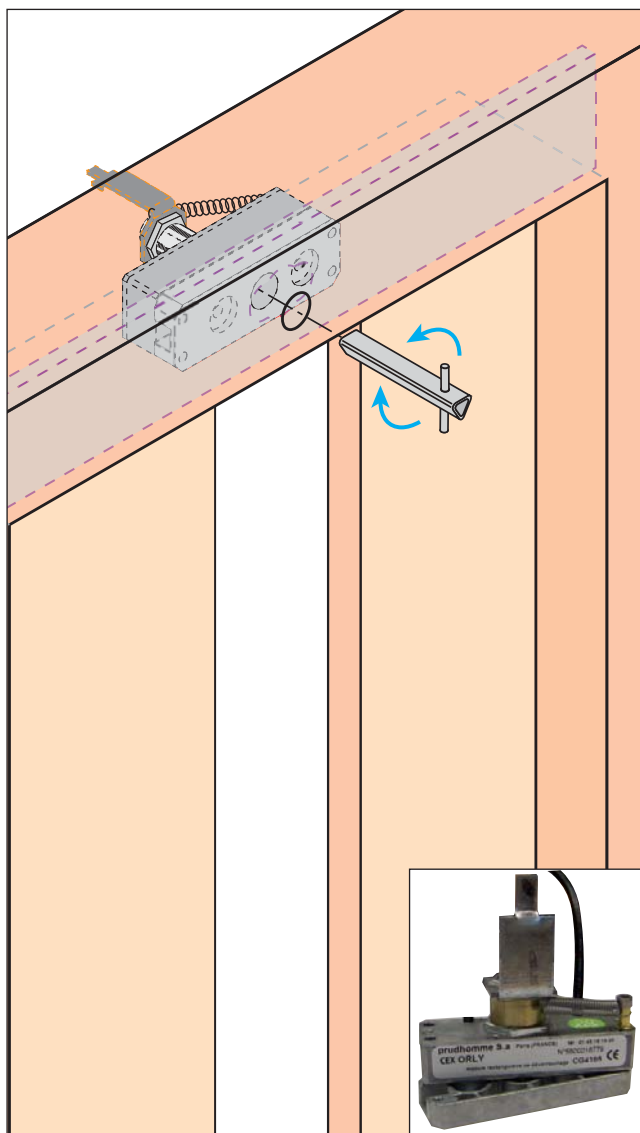
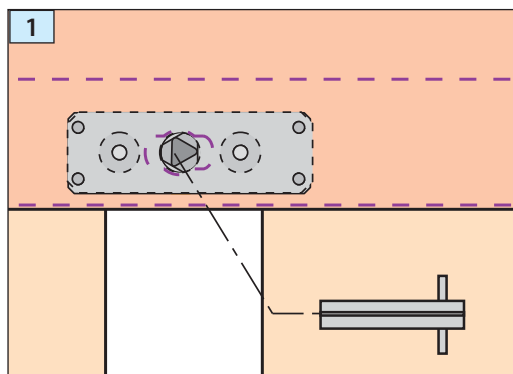


pour portes automatiques ou coulissantes à ouverture centrale (type ORLY).



Installation neuve et Rénovation

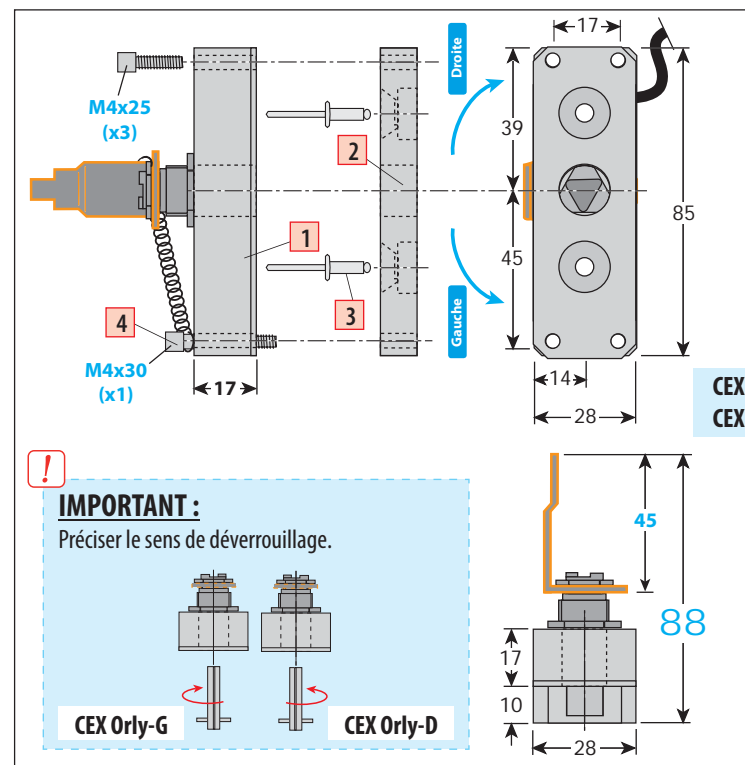
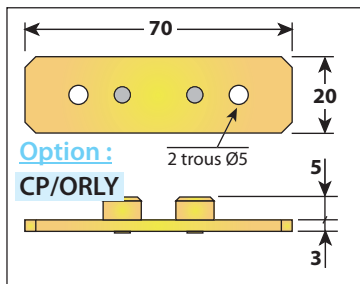


Le module **CEX/ORLY** possède un **contact inverseur étanche** 4A/220V. Ce contact est actionné par la clé de déverrouillage triangulaire dès que celle-ci est tournée pour ouvrir la porte. Le contact ainsi établi permet d'enclencher par exemple, une alarme sonore et l'éclairage de la gaine de l'ascenseur. Une fois la clé retirée, le contact reprend sa position initiale.

Ce module est destiné aux portes automatiques coulissantes ou trappes d'accès. Le module **CEX/ORLY** est à came batteuse.

RACCORDEMENT :

- 3 conducteurs (contact inverseur) :
noir (commun) ; gris (NF) ; bleu (NO).



Composition du produit

Rep.	Qté.	Désignation
1	1	Boitier + Triangle + Contact + came
2	1	Bride

Visserie

Rep.	Qté.	Désignation
3	2	Rivets Ø4x16 F / acier
4	4	Vis CHC 4x25 traité